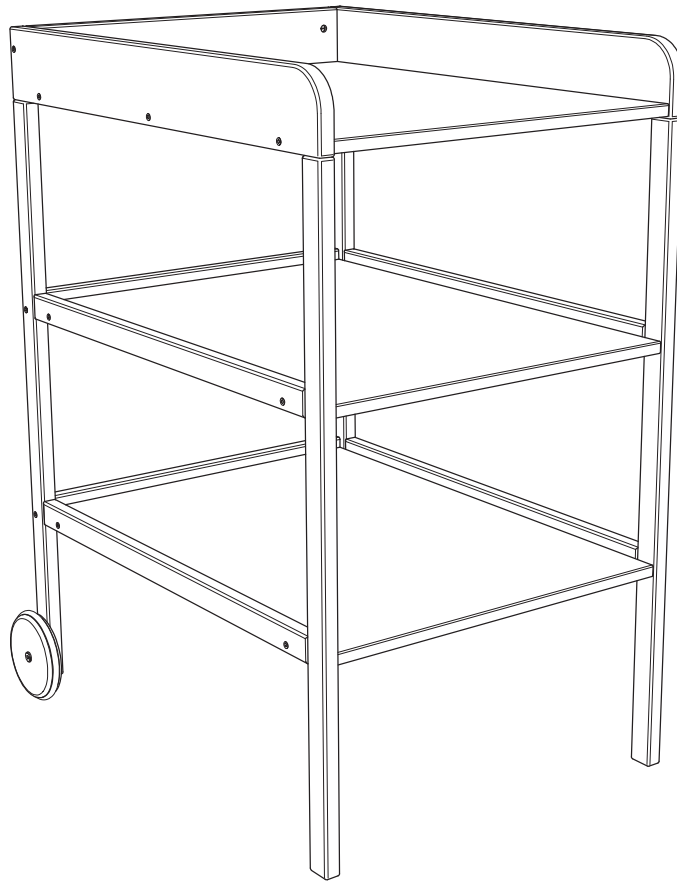


Clarissa XL

Art. Nr.: 4842XL



NORM EN 12221

Stand: 21.06.2021 EDV Nr. 222311141

**Heinrich Geuther
Kindermöbel und -geräte GmbH & Co. KG**

Verwaltung:	Anlieferung und Versand:
Gartenstraße 19	Steinach 1
D - 96268 Mitwitz	D - 96268 Mitwitz
Germany	Germany

www.geuther.de

(DE) WICHTIG! BITTE SORGFÄLTIG LESEN UND FÜR SPÄTERES NACHLESEN UNBEDINGT AUFBEWAHREN.

(GB) IMPORTANT! READ CAREFULLY AND KEEP FOR FUTURE REFERENCE.

(FR) IMPORTANT! LISEZ ATTENTIVEMENT LES CONSIGNES SUIVANTES ET CONSERVEZ-LES POUR POUVOIR VOUS Y REFERER ULTERIEUREMENT.

(NL) BELANGRIJK! LEES ZORGVULDIG EN BEWAAR VOOR LATERE RAADPLEGING.

(IT) IMPORTANTE: LEGGERE ATTENTAMENTE E CONSERVARE PER FUTURO RIFERIMENTO.

(DK) VIGTIGT! LÆS OMHYGGELIGT OG GEM TIL SENERE BRUG.

(ES) IMPORTANTE! LEER DETENIDAMENTE Y MANTENERLAS PARA FUTURAS CONSULTAS.

(HU) FONTOS! FIGYELMESEN OLVASSA EL ÉS ŐRIZZE MEG KÉSŐBBI FELHASZNÁLÁS ESETÉRE.

(FI) TÄRKEÄÄ! LUE HUOLELLISESTI JA SÄILYTÄ VASTAISUUDEN VARALLE.

(SI) VAŽNO! NAVODILO SHRANITE ZA KASNEJŠO KONTROLO.

(HR) VAŽNO! PAŽLJIVO PROČITAJTE I ČUVAJTE ZA BUDUĆE POTREBE.

(NO) VIKTIG! LES NØYE OG OPPBEVAR FOR FREMTIDIG BRUK.

(PL) WAŻNE! PRZECZYTAJ UWAŻNIE I ZACHOWAJ NA PRZYSZŁOŚĆ JAKO ODNIESIENIE.

(CZ) DŮLEŽITÉ! POKYNY SI POZORNĚ PŘEČTĚTE A USCHOVEJTE PRO POZDĚJŠÍ POUŽITÍ.

(PT) IMPORTANTE! LEIA CUIDADOSAMENTE E GUARDE PARA REFERÊNCIA FUTURA.

(TR) ÖNEMLİ! DİKKATLİ BİR ŞEKİLDE OKUYUN VE İLERİDE BAŞVURMAK ÜZERE SAKLAYIN.

(RU) ВАЖНО! ПОЖАЛУЙСТА, ВНИМАТЕЛЬНО ПРОЧИТАЙТЕ ИНСТРУКЦИЮ. ПОЖАЛУЙСТА, СЛЕДУЙТЕ ИНСТРУКЦИИ.

(SK) DÔLEŽITÉ! ČÍTAJTE POZORNE A USCHOVAJTE PRE BUDÚCE POUŽITIE.

(SE) VIKTIGT! LÄS NOGGRANT OCH SPARA FÖR FRAMTIDA BRUK.

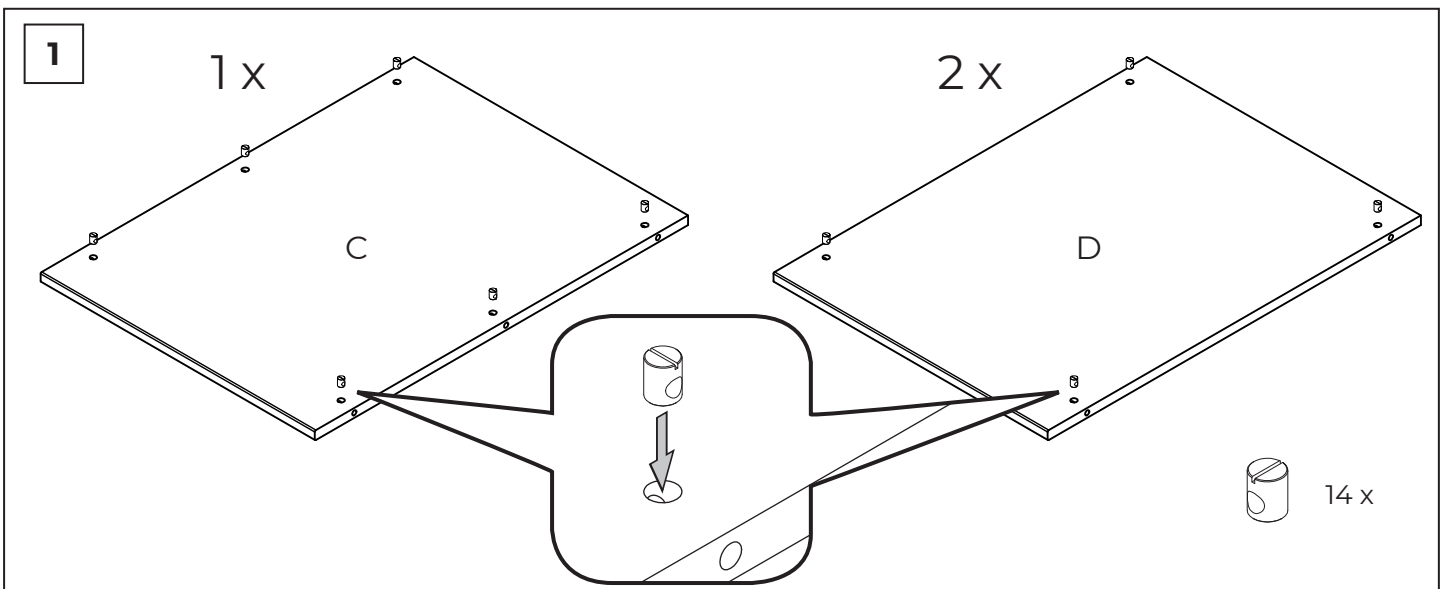
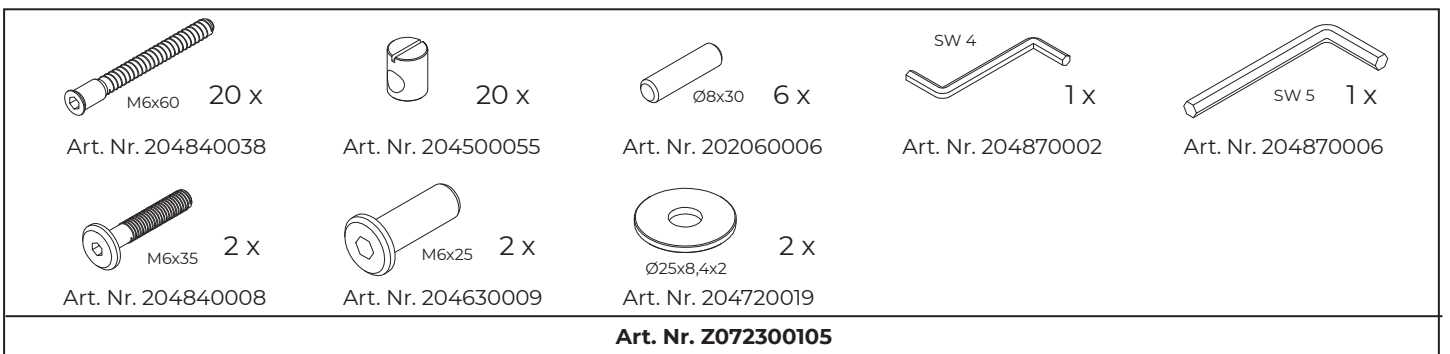
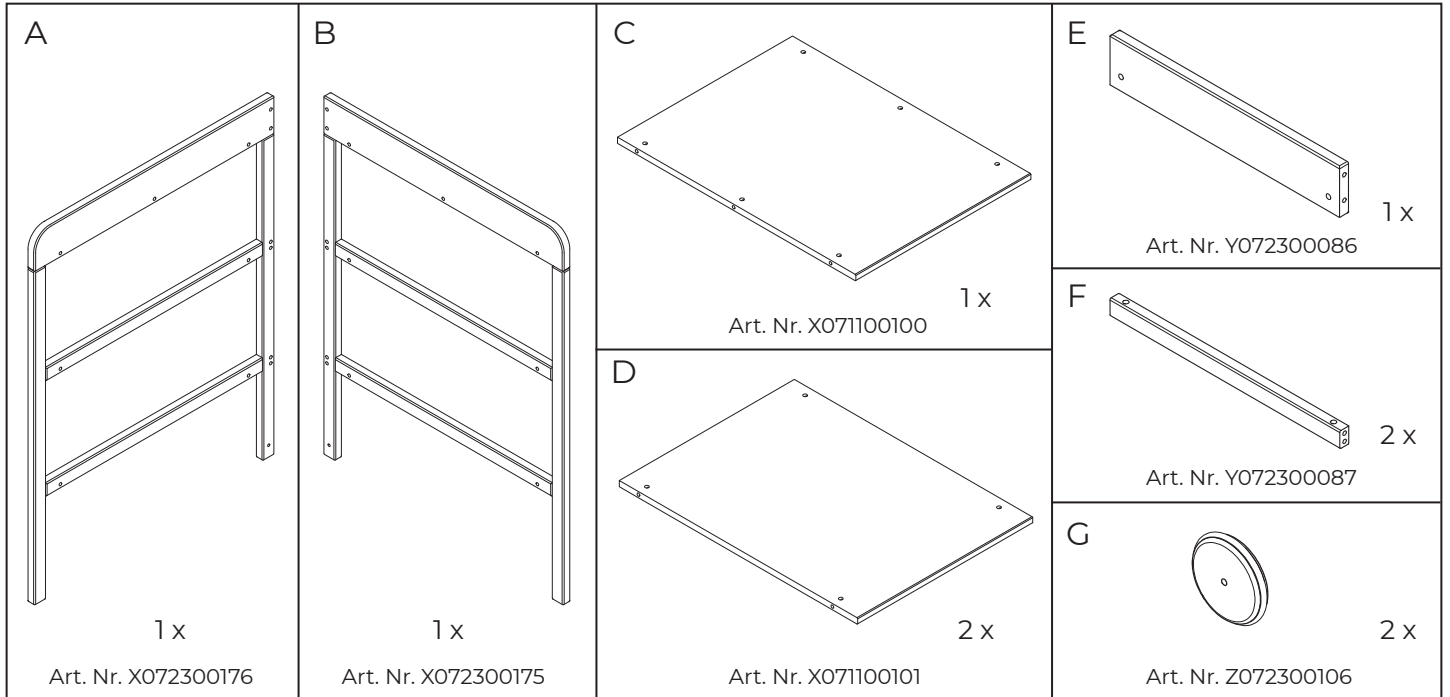
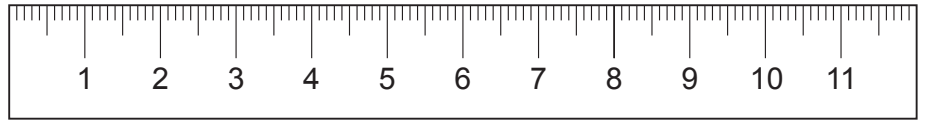
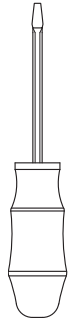
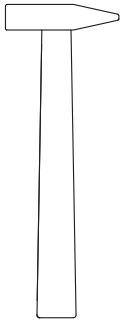
(RS) VAŽNO! NE ŽURITE SA UGRADNJOM I PAŽLJIVO PROČITAJTE SVA UPUTSTVA. SAČUVATI ZA KASNIJU UPOTREBU.

(JP) 重要！組み立てには十分な時間をかけ、説明書をよく読んで行ってください。この説明書を大切に保管してください。

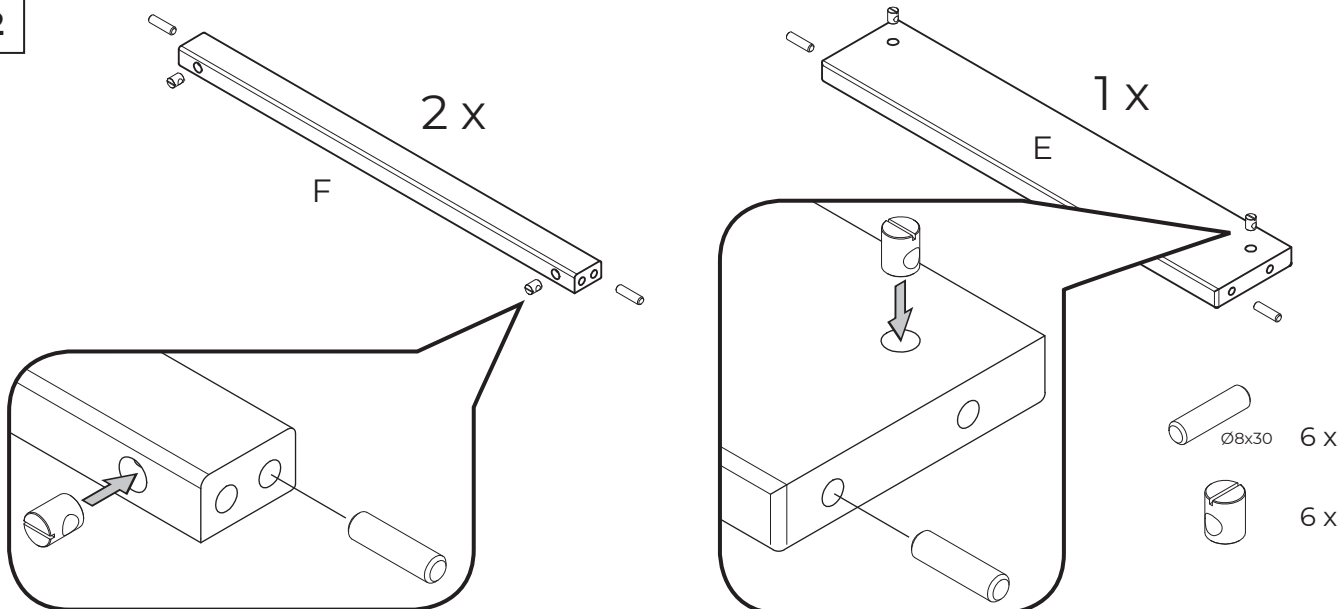
(CN) 请注意！千万不要匆忙开始安装，请先仔细阅读安装说明书后再安装。请妥善保存说明书以备今后查阅。

(KR) 중요사항! 조립하는데 충분한 시간을 갖고 설명서를 정확하게 끝까지 다 읽으십시오. 나중에 참조할 수 있도록 설명서를 보관하십시오.

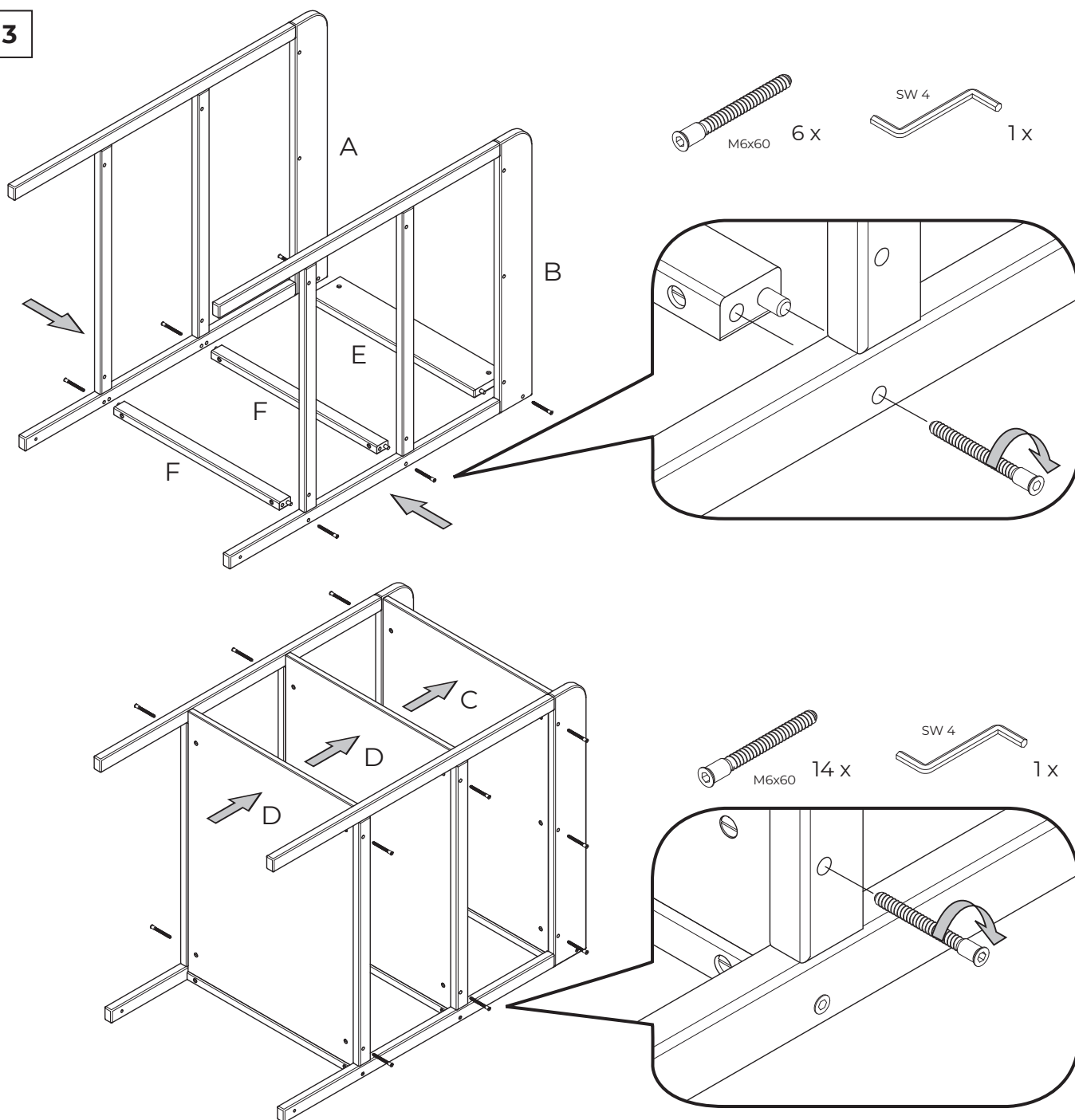
(GR) ΠΡΟΣΟΧΗ! ΔΙΑΒΑΣΤΕ ΠΡΟΣΕΚΤΙΚΑ ΚΑΙ ΦΥΛΑΞΤΕ ΓΙΑ ΜΕΛΛΟΝΤΙΚΗ ΧΡΗΣΗ



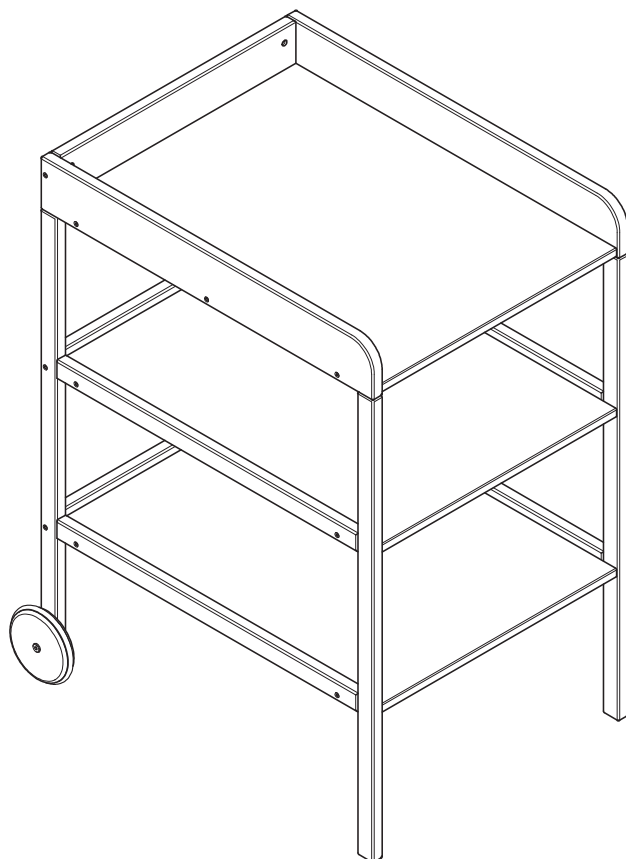
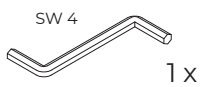
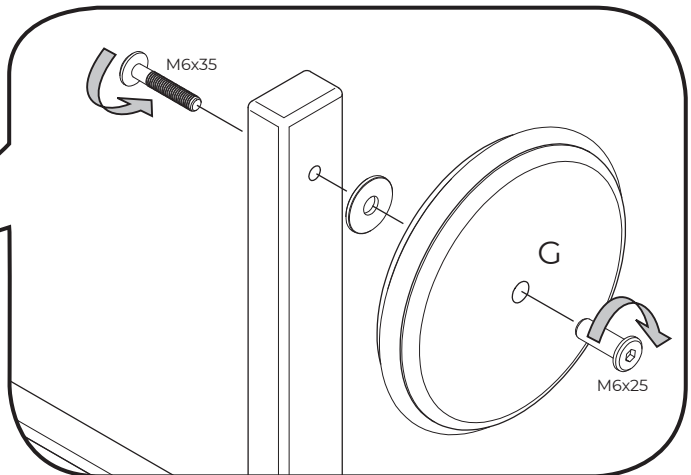
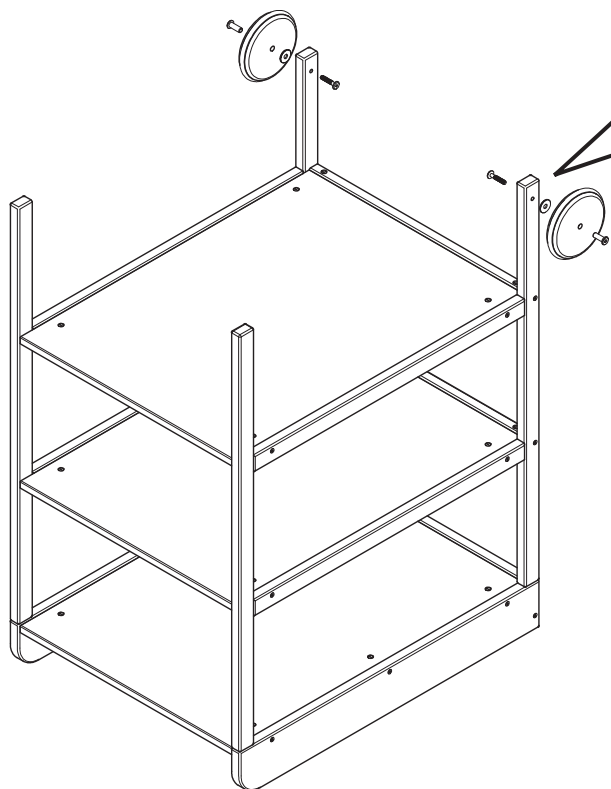
2



3



4



i

- (DE) Verwenden Sie als Wickelunterlage unsere Wickelmulde Art. Nr. 5832.
- (GB) We recommend to use our changing mats Art. No. 5832.
- (FR) Nous recommandons d`utiliser nos surfaces à langer en renforcement Art. no. 5832.
- (NL) Gebruik als aankleedkussen ons artikel 5832.
- (IT) Si raccomanda di utilizzare il nostro fasciatoio portatile morbido Art. n. 5832.
- (DK) Det anbefales at anvende en puslehynde som pusleunderlag, varenr. 5832.
- (ES) Para la comodidad del bebé, utilice nuestra base acolchada nº art. 5832.
- (HU) Pelenkázó alátétként használja 5832 cikkszámú pelenkázó alátétünket.
- (FI) Käytä hoitoalustana tuotettamme art. nro 5832.
- (SI) Kot podlago za previjanje uporabite naš izdelek , art. št: 5832, previjalno koritce.
- (HR) Kao podlogu za previjanje koristite naš bazen za previjanje, broj artikla: 5832.
- (NO) Som underlag under stelling brukes vår stellepute Art. Nr: 5832.
- (PL) Prosimy o stosowanie naszych korytek nr art. 5832 jako pomoc przy przewijaniu.
- (CZ) Jako podložku pro přebalování používejte naše přebalovací žlaby výř. č 5832.
- (PT) Utilize as nossas esteiras art. nº 5832.
- (TR) Kundaklama/bezleme altlığı olarak 5832 ürün numaralı kundaklama minderimizi kullanınız.
- (RU) В качестве подстилки для пеленания используйте наши лотки арт. № 5832.
- (SK) Ako prebalovacíu podložku používajte náš produkt č. 5832.
- (SE) Som skötbord använder du vårt bord med art.nr. 5832.
- (RS) Za prepovijanje beba koristite našu podlogu br. art. 5832.
- (JP) オムツ交換の下敷きとして、当社のオムツ交換マットをお使いください。 品番 5832.
- (CN) 请选择我们的尿布衬垫型号 5832.
- (KR) 지저귀 갈이대의 깔개로서 저희 제품의 지저귀 갈이대 매트 No. 를 사용해 주십시오. 5832.
- (GR) Συνιστούμε να χρησιμοποιείτε τα στρωματάκια της εταιρείας μας με κωδικό 5832.

